



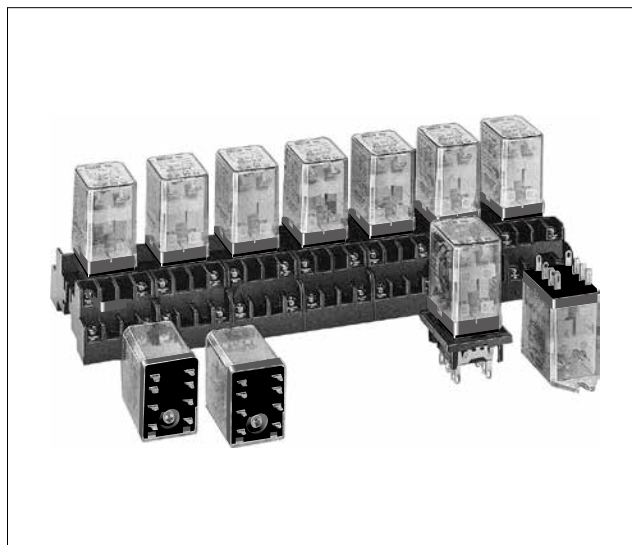


RM形ミニチュアリレー

2c接点・5A。 各種端子を完備。

- RM形は比較的大きな接点容量<5A>を持ったミニチュアリレーです。
- 外形は小形、軽量に設計されており、各種機器への内蔵用はもちろんあらゆる一般的な制御用途に適合します。
- ソルダ端子、プリント基板用端子が揃っています。いずれも極数は2極用です。

| 適用規格 | 認証マーク | 認証機関・ファイルNo. |
|-----------------|---|--------------------------------|
| UL508 |  | UL Recognition、ファイル No. E55996 |
| CSA C22.2 No.14 |  | CSA ファイル No. LR35144 |
| EN61810-1 |  | テフズード |
| |  | 自己宣言 (欧州低電圧指令による) |



□ 種類 [形番]

販売単位：1個

| | | 2極 | |
|-------|-------------------------|------------|---|
| 端子形状 | 形式 | 形番 (ご注文形番) | □コイル定格電圧 (V) |
| ソルダ端子 | 標準形 | RM2S-U□ | AC6, AC12, AC24, AC50, AC100-110, AC200-220, DC6, DC12, DC24, DC48, DC100-110 AC110-120 AC220-240 |
| | 表示灯付 | RM2S-UL□ | AC6, AC12, AC24, AC50, AC100-110, AC200-220, DC6, DC12, DC24, DC48, DC100-110 AC110-120 AC220-240 |
| | トップフランジ形 | RM2S-UT□ | AC6, AC12, AC24, AC50, AC100-110, AC200-220, DC6, DC12, DC24, DC48, DC100-110 AC110-120 AC220-240 |
| | ダイオード付 (DC電圧のみ) | RM2S-UD□ | DC6, DC12, DC24, DC48, DC100-110 |
| | 表示灯+ダイオード付 (DC電源のみ) | RM2S-ULD□ | DC6, DC12, DC24, DC48, DC100-110 |
| | プリント基板用端子 (端子幅0.8mm) | 標準形 | RM2V-U□ |
| 表示灯付 | | RM2V-UL□ | AC6, AC12, AC24, AC50, AC100-110, AC200-220, DC6, DC12, DC24, DC48, DC100-110 AC110-120 AC220-240 |

• ご注文に際して

形番とコイル定格電圧をご指定ください。

(形番例) **RM2S-U** **AC100-110**

形番

└コイル定格電圧

□ コイル定格

| 定格電圧 (V) | 定格電流 (mA) ±15%、at 20°C | | コイル抵抗 (Ω) ±10%、at 20°C | 動作特性 (定格値に対して、at 20°C) | | |
|-----------|------------------------|-----------|---------------------------|------------------------|--------------|------------|
| | 50Hz | 60Hz | | 最大連続印加電圧 | 最小動作電圧 (初期値) | 復帰電圧 (初期値) |
| AC50/60Hz | 6 | 240 | 200 | 110% | 80%以下 | 30%以上 |
| | 12 | 121 | 100 | | | |
| | 24 | 60.5 | 50 | | | |
| | 50 | 28.9 | 24 | | | |
| | 100-110 | 10.3-11.8 | 9.1-10.0 | | | |
| | 110-120 | 9.4-10.8 | 8.2-9.2 | | | |
| | 200-220 | 5.1-5.9 | 4.3-5.0 | | | |
| | 220-240 | 4.7-5.4 | 4.0-4.6 | | | |
| DC | 6 | 150 | | 110% | 80%以下 | 10%以上 |
| | 12 | 75 | | | | |
| | 24 | 37.5 | | | | |
| | 48 | 18.8 | | | | |
| | 100-110 | 8.2-9.0 | | | | |

□ 接点定格

| 定格通電電流 (A) | 最大接点容量 | | | | |
|------------|--------------------|------------------|--------|------|-----------------------------|
| | 接点許容電力 | | 定格負荷 | | |
| | 抵抗負荷 | 誘導負荷 | 電圧 (V) | 抵抗負荷 | 誘導負荷 cosφ=0.3 L/R=7ms |
| 5A | AC1100VA DC150W | AC440VA DC75W | AC110 | 5A | 2.5A |
| | | | AC220 | 5A | 2A |
| | | | DC30 | 5A | 2.5A |

□ 認証定格

● UL 認証定格

| Voltage | Resistive | General use |
|---------|-----------|-------------|
| AC240V | 5A | 2A |
| AC120V | — | 2.5A |
| DC100V | 0.4A | — |
| DC30V | 5A | — |

● CSA 認証定格

| Voltage | Resistive | General use |
|---------|-----------|-------------|
| AC240V | 5A | 2A |
| AC120V | 5A | 2.5A |
| DC100V | — | 0.4A |
| DC30V | 5A | 2.5A |

● TÜV 認証定格

| | |
|--------|----|
| AC240V | 5A |
| DC30V | 5A |

AC: cosφ=1.0、DC: L/R=0ms

□ 特性

| | | |
|-------------|---|----------------------|
| 接点材質 | Ag (純銀) | |
| 接触抵抗 (*1) | 30m Ω以下 | |
| 最小適用負荷 | DC5V・1mA (参考値) | |
| 動作時間 (*2) | 20ms以下 | |
| 復帰時間 (*2) | 20ms以下 | |
| 消費電力 (約) | AC: 1.4VA (50Hz)、AC: 1.2VA (60Hz) DC: 0.9W | |
| 絶縁抵抗 | 100M Ω以上 (DC500Vメガにて) | |
| 耐電圧 | 充電部と非充電部間 : AC2000V・1分間 (*3) 接点回路と操作コイル間 : AC2000V・1分間 接点回路間 : AC2000V・1分間 同極接点間 : AC1000V・1分間 | |
| 最大開閉頻度 | 電氣的: 1800回/時、機械的: 18000回/時 | |
| 温度上昇 | コイル: 85°C以下、接点: 65°C以下 | |
| 耐振動 | 耐久 | 周波数10~55Hz、片振幅0.5mm |
| | 誤動作 | 周波数10~55Hz、片振幅0.5mm |
| 耐衝撃 | 耐久 | 1000m/s ² |
| | 誤動作 | 200m/s ² |
| 耐久性 | 電氣的 | 50万回以上 (AC220V・5A) |
| | 機械的 | 5000万回以上 |
| 使用周囲温度 (*4) | -25~+45°C (ただし、氷結しないこと) | |
| 使用周囲湿度 | 45~85% RH (ただし、結露しないこと) | |
| 保存周囲温度 | -55~+70°C (ただし、氷結しないこと) | |
| 保存周囲湿度 | 45~85% RH (ただし、結露しないこと) | |
| 質量 (約) | 35g | |

特性の値は、初期における値です。

*1) 測定条件: DC5V・1A電圧降下法による。

*2) 測定条件: 定格電圧印加時 (at 20°C) バウンスは除きます。
ダイオード付復帰時間は、40ms以下となります。

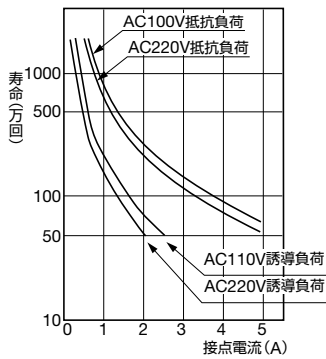
*3) 表示灯・ダイオード付はAC1000V、1分間となります。

*4) この他の温度条件で使用されるときは、接点通電電流-使用周囲温度特性をご覧ください。表示灯付、ダイオード付は使用周囲温度が-25~+40°Cとなります。

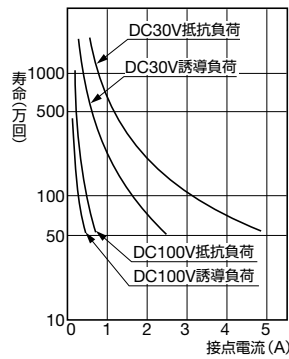
□ 各種特性図 (参考)

電気的耐久性曲線

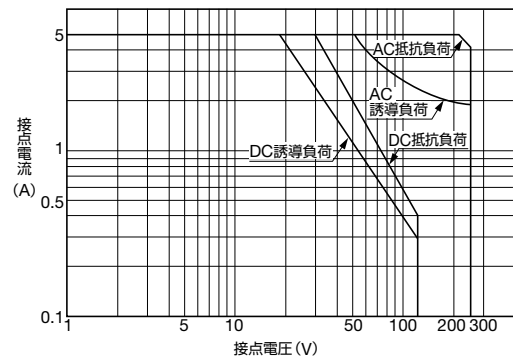
AC 負荷



DC 負荷



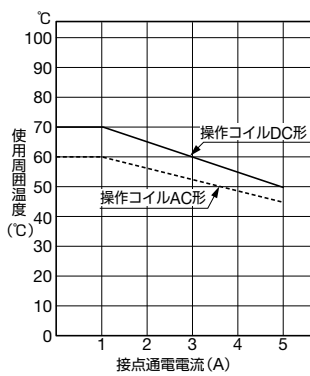
開閉容量の最大値



接点通電電流-使用周囲温度特性

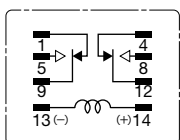
(標準形、トップフランジ形)

注) コイルは定格電圧を印加。



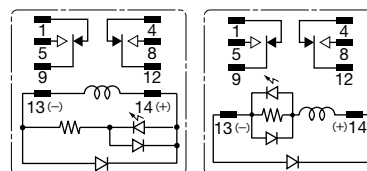
□ 内部配線図 (BOTTOM VIEW)

● 標準形 (-U、-UT形)



● 表示灯+ダイオード付 (-UD、-ULD形)

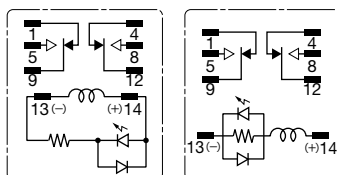
DC24V 未満 DC24V 以上



動作表示灯とサージ吸収素子を内蔵したものです。リレーの高さは、標準形と同じです。

● 表示灯付 (-UL形)

AC/DC24V 未満 AC/DC24V 以上



リレー動作時、表示灯が点灯することにより、動作状態が表示されます。

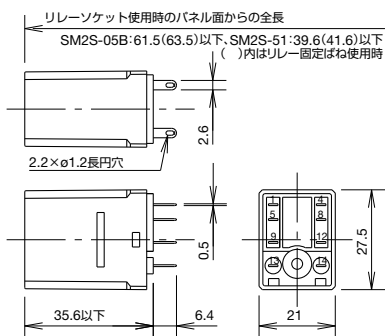
(単位: mm)

□ 外形寸法図

- RM2S-U / RM2S-UL形
- RM2S-LD形



(写真はRM2S-U形)



● 適合ソケットと固定ばね

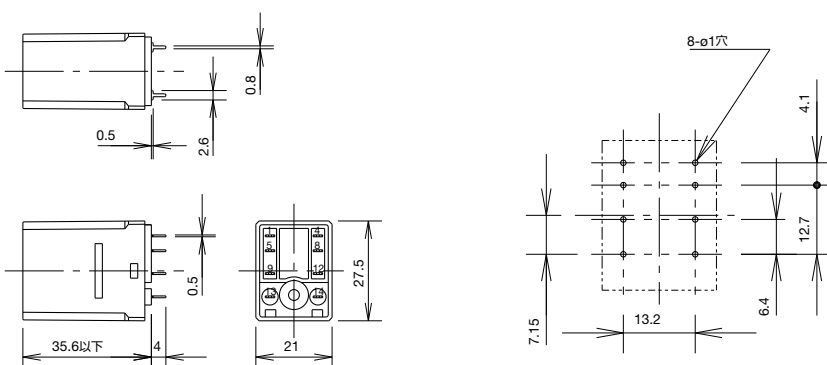
| | 品名 | 形番 |
|-------|-------------|-----------|
| 表面配線用 | ソケット端子台 | SM2S-05□ |
| | 固定ばね | SFA-502 |
| | | SFA-202 |
| 裏面配線用 | 溶ダ端子ソケット | SM2S-51 |
| | プリント基板用ソケット | SM2S-61 |
| | 固定ばね | SY4S-51F1 |
| | | SFA-302 |
| | | SFA-301 |

● 詳細は各製品カタログをご覧ください。

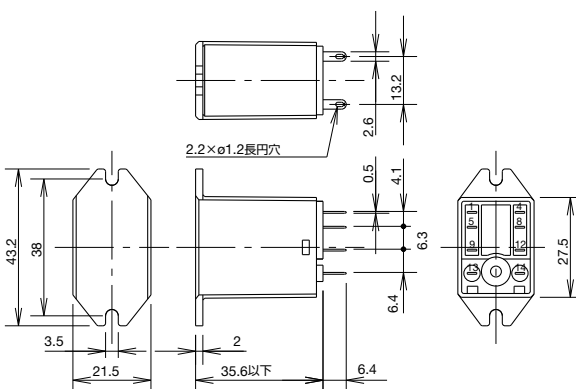
- RM2V-U / RM2V-UL形



(写真はRM2V-U形)
(端子幅:0.8mm)



- RM2S-UT形



ご注文・ご使用に際してのご承諾事項

平素は弊社販売の製品をご愛顧いただき誠にありがとうございます。
弊社発行のカタログ・仕様書等（以下「カタログ類」と総称します）に記載された製品をご注文いただく際、下記ご承諾事項に記載の条件等を適用いたします。これらの内容をご確認・ご承諾のうえご注文ください。

1. カタログ類の記載内容についての注意事項

- (1) 本カタログに記載の弊社製品の定格値、性能値、仕様値は、単独検査における各条件のもとで得られた値であり、複合条件のもとで得られる値を保証するものではありません。
また、使用環境、使用条件によって耐久性が異なります。
- (2) カタログ類に記載の参考データ、参考値はご参考用ですので、その範囲で常に正常に動作することを保証するものではありません。
- (3) カタログ類に記載の弊社製品の仕様・外観および付属品は、改善またはその他の事由により、予告なしに変更や販売の中止をすることがあります。
- (4) カタログ類の記載内容は予告なしに変更することがあります。

2. 用途についての注意事項

- (1) 弊社製品を他の製品と組み合わせて使用される場合、適合すべき法規・規制または規格をご確認ください。
また、お客様が使用されるシステム、機械、装置等への弊社製品の適合性は、実使用条件にてお客様ご自身でご確認ください。弊社は、弊社製品との適合性について責任を一切負いません。
- (2) カタログ類に記載の利用事例、アプリケーション事例はご参考用ですので、ご採用に際しては機器・装置等の性能や安全性をご確認のうえ、ご使用ください。また、これらの事例について、弊社製品を使用する権利をお客様に許諾するものではなく、知的財産権を保有することや第三者の知的財産権を侵害しないことを弊社が保証するものではありません。
- (3) 弊社製品をご使用の際には、次に掲げる事項に十分注意して実施してください。
 - ① 定格および性能に対し余裕のある弊社製品の利用
 - ② 弊社製品が故障しても他に危険や損害を生じさせない冗長設計、誤動作防止設計などの安全設計
 - ③ お客様のシステム、機械、装置等に使用される弊社製品が、仕様どおりの性能、機能を発揮できるように、配電、設置されていること
- (4) 性能が劣化した状態で弊社製品を引き続き使用されますと、絶縁劣化等により異常発熱、発煙、発火等のおそれがあります。弊社製品、およびそれを使用したシステム、機械、装置等の定期的な保守を行ってください。
- (5) 弊社製品は、一般工業製品向けの汎用品として開発、製造された製品です。次に掲げる用途での使用は意図しておらず、お客様がこれらの用途で弊社製品を使用した場合、お客様と弊社との間で別途の合意がない限り、弊社は弊社製品について一切保証いたしません。
 - ① 原子力制御設備、輸送設備（鉄道・航空・船舶・車両・乗用機器など）、宇宙設備、昇降設備、医療機器、安全装置、その他生命・身体に危険を及ぼす可能性のある設備・機器など高度な安全性が要求される用途での使用
 - ② ガス・水道・電気等の供給システム、24時間連続運転システム、決済システムなど高度な信頼性が要求される用途での使用
 - ③ 屋外での設備、化学的汚染または電磁的な影響を受ける可能性のある環境での用途など、カタログ類に記載された仕様や条件・環境の範囲を逸脱して取り扱われる、または使用される可能性のある用途での使用なお、お客様が上記の用途での使用を望まれる場合には、必ず弊社の営業窓口までご相談をお願いいたします。

3. 検査

ご購入いただきました弊社製品につきましては、遅滞なく検査を行っていただくとともに、検査前または検査中の取り扱いにつきましては、管理保全に十分にご留意ください。

4. 保証内容

- (1) 保証期間
弊社製品の保証期間は、ご購入後またはご指定の場所に納入後1年間といたします。ただし、カタログ類に別途の記載がある場合やお客様と弊社との間で別途の合意がある場合は、この限りではありません。
- (2) 保証範囲
上記保証期間中に弊社側の責により弊社製品に故障が生じた場合は、その製品の交換または修理を、その製品のご購入場所・納入場所、または弊社サービス拠点において無償で実施いたします。ただし、故障の原因が次に該当する場合は、この保証の対象範囲から除外いたします。

- ① カタログ類に記載されている条件・環境の範囲を逸脱した取り扱いまたは使用による場合
- ② 弊社製品以外の原因の場合
- ③ 弊社以外による改造または修理による場合
- ④ 弊社以外の者によるソフトウェアプログラムによる場合
- ⑤ 弊社製品本来の使い方以外の使用による場合
- ⑥ 取扱説明書、カタログ類の記載に従って、保守部品の交換、アクセサリ類の取り付けなどが正しくされていなかったことによる場合
- ⑦ 弊社からの出荷当時の科学・技術の水準では予見できなかった場合
- ⑧ その他弊社側の責ではない原因による場合（天災、災害など不可抗力による場合を含む）

なお、ここでの保証は、弊社製品単体の保証を意味するもので、弊社製品の故障により誘発される損害は保証の対象から除かれるものとします。

5. 責任の制限

本ご承諾事項に記載の保証が弊社製品に関する保証のすべてであり、また、弊社は、弊社製品に起因して生じた特別損害、間接損害、付随的損害、または消極損害に関して、一切の責任を負いません。

6. サービス範囲

弊社製品の価格には、技術者派遣等のサービス費用は含んでおりませんので、次の場合は別途費用が必要となります。

- (1) 取付調整指導および試運転立ち合い（アプリケーション用ソフトの作成、動作試験等を含む）
- (2) 保守点検、調整および修理
- (3) 技術指導および技術教育
- (4) お客様のご指定による製品試験または検査

7. 輸出管理

弊社製品または技術資料を輸出または非居住者に提供する場合は、安全保障貿易管理に関する日本および関係各国の法令・規制に従ってください。

以上の内容は、日本国内での取引および使用を前提とするものです。日本以外での取引及びご使用に関しては弊社の営業窓口までご相談をお願いいたします。また、海外のみで販売している弊社製品に関する保証は日本国内では一切行いません。

IDEC株式会社

〒532-0004 大阪市淀川区西宮原2-6-64

 www.idec.com/japan

 **0120-992-336** 携帯電話・PHSの場合 050-8882-5843

東京営業所 〒108-6014 東京都港区港南2-15-1(品川インターシティA棟14F)
名古屋営業所 〒464-0850 名古屋市中区今池4-1-29(ニッセイ今池ビル)
大阪営業所 〒532-0004 大阪市淀川区西宮原2-6-64
広島営業所 〒730-0051 広島市中区大手町4-6-16(山陽ビル)
福岡営業所 〒812-0013 福岡市博多区博多駅前3-1-1(ノリツビル福岡)

- 記載されている社名及び商品名は、各社の商標または登録商標です。
- 仕様、その他記載内容は予告なしに変更する場合があります。

