

IDEC B-1154(5) CE 取扱説明書 グリップスイッチ HE1G-LCシリーズ (内部コネクタタイプ)

この度は、IDEC製品をお買い上げいただき、ありがとうございます。ご注文の製品に間違いがないか確認のうえ、この取扱説明書の内容をよくお読みください。

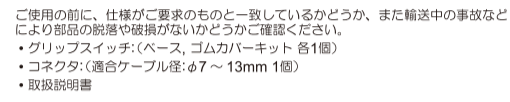
安全上のご注意
本取扱説明書では、誤った取扱いをした場合に生じることが予測される危険の度合いを「警告」「注意」として表示しています。意味は以下の通りです。

警告
取扱いを誤った場合、人が死亡または重傷を負う可能性があります。

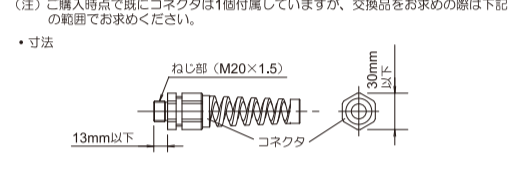
1 形番構成
形番: HE1G-L21SMC-1N
ゴムカバー材質/色: シリコンゴムの指定なし / 無指定: シリコンゴムの指定なし / 黄-NBR/PVCポリブレンド / グレー

Table with 5 columns: Model, Connections, Push monitor switch, Push button switch, Additional push button switch

2 荷ばり
ご使用前に、仕様とご依頼のものとの一致しているかどうか、また輸送中の事故などにより部品の脱落や破損がないかどうかをご確認ください。



(注) ご購入時点で既にコネクタは1個付属していますが、交換品をお求めの際は下記の範囲でお求めください。



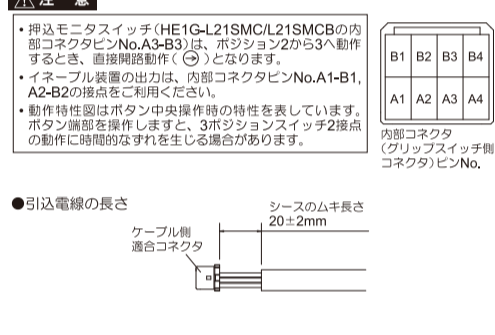
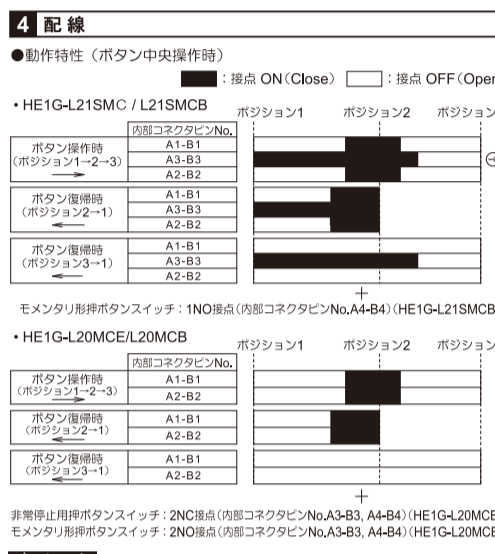
防水性能: IP66以上の性能を保持できるコネクタをお使いください。

3 使用上のご注意
グリップスイッチは機械(ロボット等)のテスター等が必要な危険区域でマニュアル操作を行う際に、手で操作している場合のみ機械の始動を許可するイネーブル装置の用途に使用してください。

交換用ゴムカバーキット (別売)
Table with 3 columns: Model, Grommet material, Grommet color
Warning: 取付け、取外し、配線作業および保守・点検は、必ず電源を切って行ってください。

注意
配線は加圧電圧、通電電流に適した電線サイズを使用してください。

4 配線
動作特性 (ボタン中央操作時)
HE1G-L21SMC / L21SMCB
HE1G-L20MCE/L20MCB



ケーブル側適合コネクタの適合電線サイズ
0.05~0.86mm² (AWG18~30)
コネクタの適合をご確認ください。

コネクタ接続手順
1. 付属のコネクタにケーブルを通す。

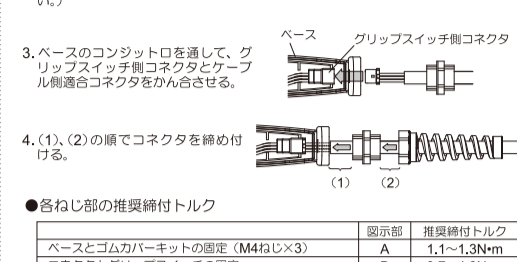
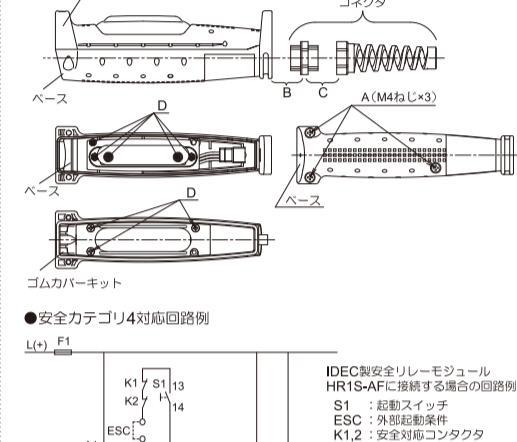


Table showing recommended screw tightening torque for different parts of the connector.

上表のB, Cの値は、上記推奨コネクタを使用した場合です。



IDEC B-1154(5) CE INSTRUCTION SHEET Grip Style Three-Position Enabling Switch (Inside Connector Type) HE1G-LC Series

SAFETY PRECAUTIONS
In this operation instruction sheet, safety precautions are highlighted in order of importance to Warning and Caution.

WARNING
Warning notices are used to emphasize that improper operation may cause severe personal injury or death.

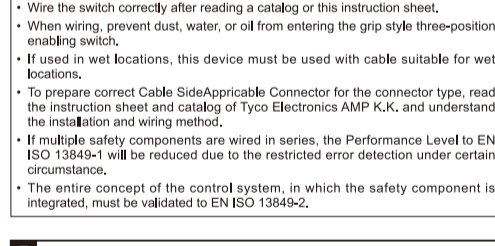
1 Type
HE1G-L21SMC-1N
Contact Configuration
Table with 5 columns: Model, Poles, Push monitor switch, Wiring way, Additional switch

3 Unpacking
Check if the product is what you have ordered and there are no lacks of parts or damages by a transport accident, before use.

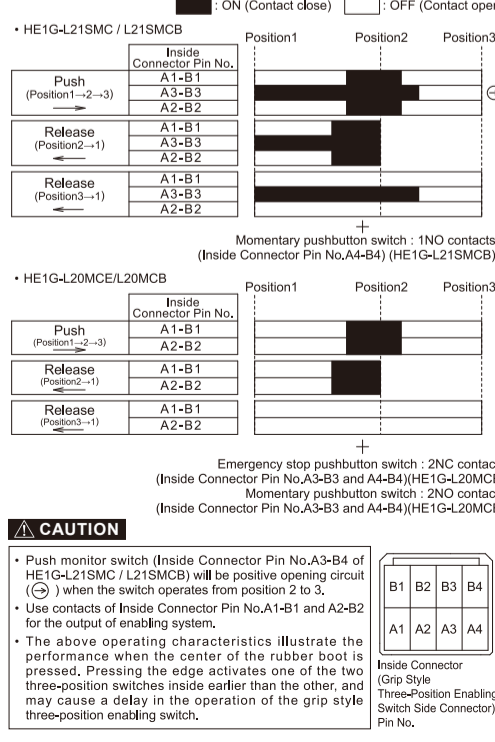
4 Precautions for Operation
This grip style three-position enabling switch is a device used for enabling a machine (robot, etc.) when teaching the machine in a hazardous area manually.

Replacement Rubber boot frame (separate order)
Table with 3 columns: Type, Rubber boot Material, Rubber boot Color
Warning: Turn off the power to the grip style three-position enabling switch before starting installation, removal, wiring, maintenance, and inspection.

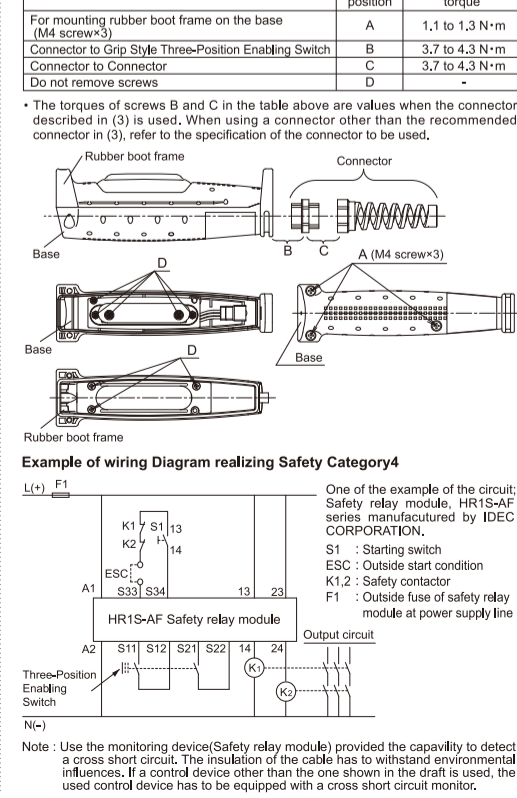
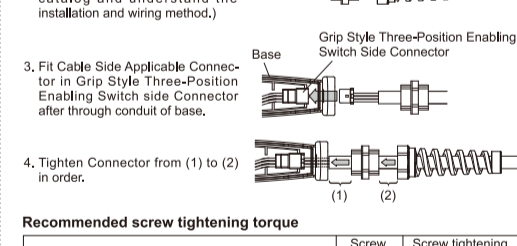
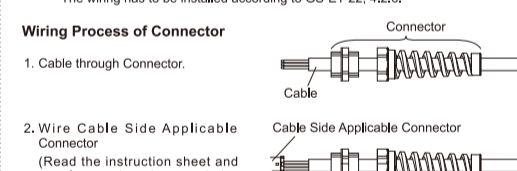
5 Wiring
Operating Characteristics (Pressing the center of the button)
HE1G-L21SMC / L21SMCB
HE1G-L20MCE/L20MCB



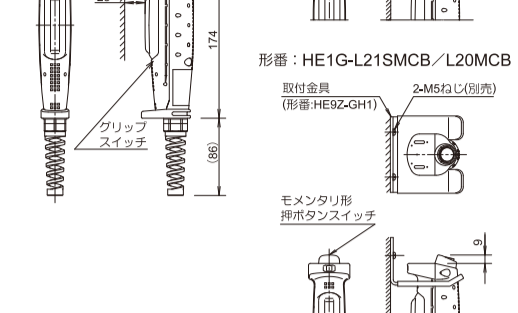
CAUTION
Push monitor switch (Inside Connector Pin No. A3-B4) of HE1G-L21SMC / L21SMCB will be positive opening circuit.



Wire Length inside the Grip Style Three-Position Enabling Switch
Applicable Wire Size in Cable Side Applicable Connector
Wiring Process of Connector
Recommended screw tightening torque

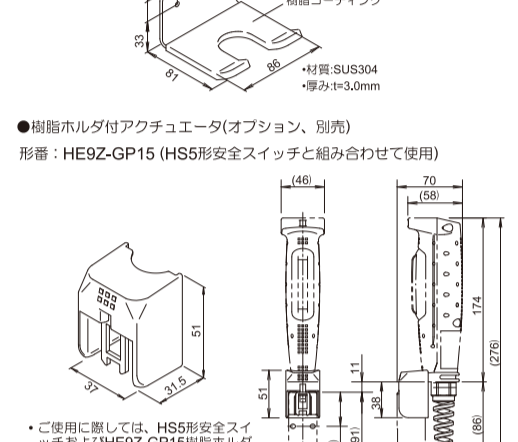


6 各部の名称・寸法 (mm)
Type: HE1G-L21SMC
Type: HE1G-L20MCE
Mounting bracket (Type: HE9Z-GH1)
Emergency stop switch



取付金具 (オプション、別売)
形番: HE9Z-GH1 (グリップスイッチの固定)

樹脂ホルダ付アクチュエータ (オプション、別売)
形番: HE9Z-GP15 (HS5形安全スイッチと組み合わせて使用)



7 廃棄上のご注意
本製品を廃棄するときは、産業廃棄物として扱ってください。

IDEC株式会社
http://www.idec.com/japan/
お問い合わせセンター: 0120-992-336

IDEC B-1154(5) CE INSTRUCTION SHEET Grip Style Three-Position Enabling Switch (Inside Connector Type) HE1G-LC Series

SAFETY PRECAUTIONS
In this operation instruction sheet, safety precautions are highlighted in order of importance to Warning and Caution.

WARNING
Warning notices are used where inattention might cause personal injury or damage to equipment.

1 Type
HE1G-L21SMC-1N
Contact Configuration
Table with 5 columns: Model, Poles, Push monitor switch, Wiring way, Additional switch

3 Unpacking
Check if the product is what you have ordered and there are no lacks of parts or damages by a transport accident, before use.

4 Precautions for Operation
This grip style three-position enabling switch is a device used for enabling a machine (robot, etc.) when teaching the machine in a hazardous area manually.

Replacement Rubber boot frame (separate order)
Table with 3 columns: Type, Rubber boot Material, Rubber boot Color
Warning: Turn off the power to the grip style three-position enabling switch before starting installation, removal, wiring, maintenance, and inspection.

5 Wiring
Operating Characteristics (Pressing the center of the button)
HE1G-L21SMC / L21SMCB
HE1G-L20MCE/L20MCB



CAUTION
Push monitor switch (Inside Connector Pin No. A3-B4) of HE1G-L21SMC / L21SMCB will be positive opening circuit.



Wire Length inside the Grip Style Three-Position Enabling Switch
Applicable Wire Size in Cable Side Applicable Connector
Wiring Process of Connector
Recommended screw tightening torque



6 Dimensions (mm)
Type: HE1G-L21SMC
Type: HE1G-L20MCE
Mounting bracket (Type: HE9Z-GH1)
Emergency stop switch



取付金具 (オプション、別売)
形番: HE9Z-GH1 (グリップスイッチの固定)

樹脂ホルダ付アクチュエータ (オプション、別売)
形番: HE9Z-GP15 (HS5形安全スイッチと組み合わせて使用)

7 Precaution for Disposal
Dispose of HE1G-LC Grip Style Three-position Enabling Switch as an industrial waste.